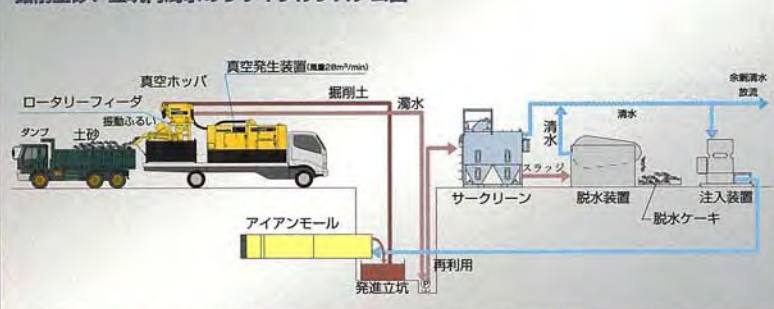


TS10

TS 10

真空連続吸引式土砂分離装置 **セパクリーン**

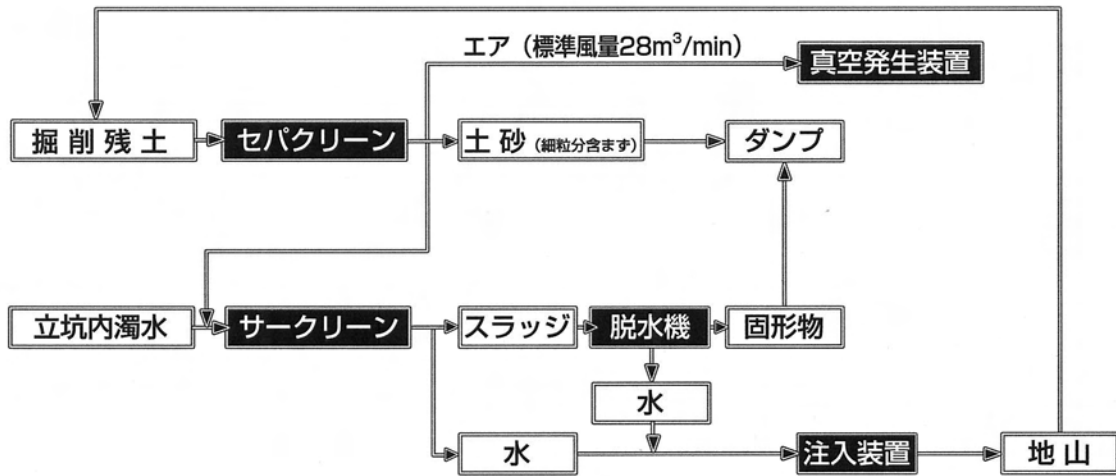
掘削土砂、立坑内濁水のリサイクルシステム図



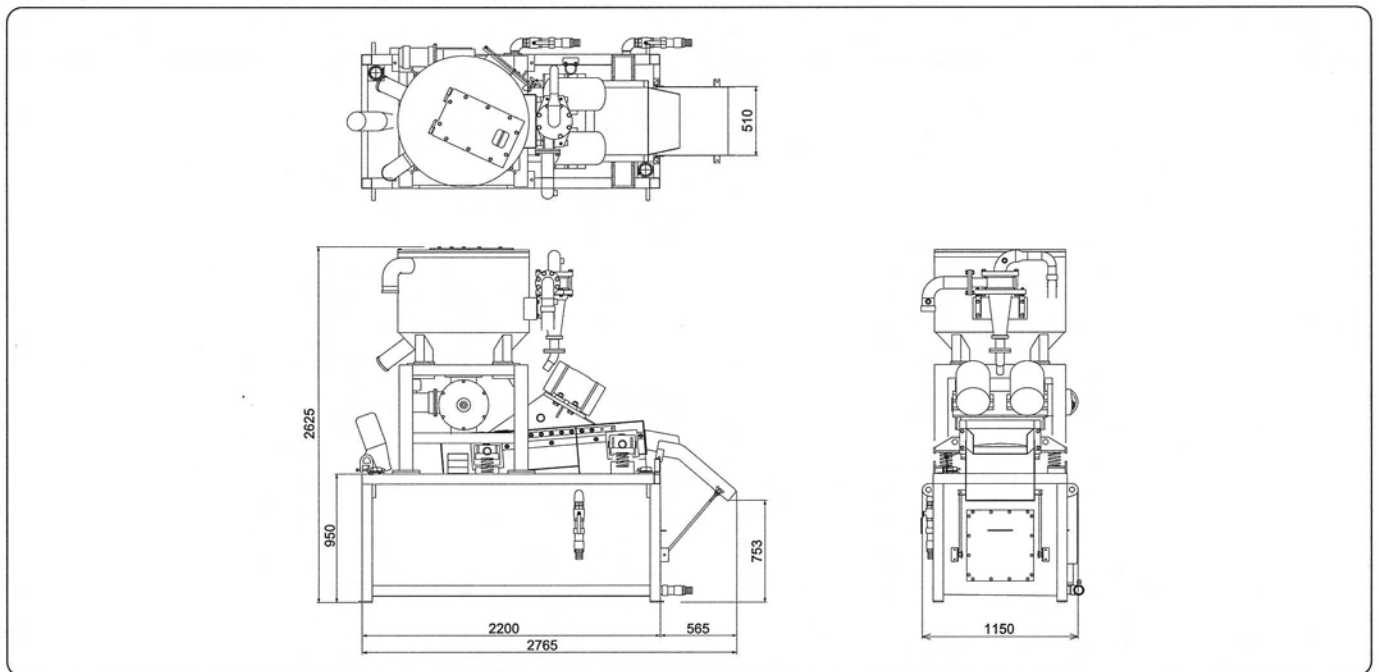
- ロータリーフィーダにより立坑内の掘削残土を連続的に吸引・排出し、濁水と土砂に分離できます。
 - 土砂はダンプで搬出できます。
 - 濁水はサークリーンとの併用で、より効率的に再利用ができます。
- コンパクトな設計で場所をとりません。
(真空発生装置の4tonトラックへの車載が可能)

- 掘削残土が開放されるため、排土量管理が容易です。
- 消耗品が少なく、ランニングコストが安く経済的です。
- その他環境整備関係の用途に、幅広く適用できます。

■掘削土砂、立坑内濁水のリサイクルフロー



■外形図



■仕様

	TS10
排土方式	連続真空排土方式
処理能力	MAX. 10.5m ³ /h
適応土質	砂礫、玉石混じり土
タンク容量	1.7m ³
外形寸法 (全長×奥行×高さ)	2765×1150×2625mm
質量 (乾燥質量)	1990kg
使用電力	6kW

●本機は改良のため、予告なく変更することがありますので、ご了承ください。●写真は一部販売標準と異なる場合があります。●本機をご利用される際の注意事項の詳細は、取扱説明書をご覧ください。

●お問い合わせは

KOMATSU